



PM för gatubelysning, 2011-02-01

Kungsbacka

Innehållet i denna PM skall arbetas in i teknisk beskrivning mark samt tillhörande ritningar.

Belysningsplan

Separat belysningsplan skall upprättas som redovisar stolpar, kablar och belysningscentraler. Stolparna skall vara numrerade.

Befintliga kablar och ledningar

Befintliga kablar skall vara redovisade i handlingarna. Anslutning av den nya anläggningen till befintlig skall redovisas separat.

Kabelgravar

Utförs enligt EBR-standard. I handlingen skall typ av kabelskydd, typ av jordkabel samt hur kabeln förläggs i mark redovisas.

Kabelförläggning

Kabel förläggs i min 50 mm kabelrör. Förläggning skall utföras enligt EBR och Starkströmsföreskrifterna. Minsta kabelarea skall vara 5G10 mm². Kabeltyp skall vara SE-N1XE-5G10 mm². Gul.

Stolpfundament

Typ av fundament samt placering enligt ritning. Fundamentets överyta skall vara fri från jord, grus mm. Placering enl. bifogad ritning.

Stolpar

Stolptypen väljs utifrån beställarens krav. Där krav från beställaren saknas skall svensk standard SS-EN 40-1, SS-EN 40-2, SS-EN 40-3, SS-EN 40-5 strävas efter.

Toleranser angående lutning på stolpe högst 5 mm per meter.

Stolpar upp till 6,0 m skall motsvara klass C, stolpar över 6,0 m skall motsvara klass B. Stolpluckan skall förses med PIM-skruv, M6x16 A2 BH TORX M.

Ytbehandling

Stolparna skall varmförzinkas enligt svensk standard SS - EN ISO 1461 eller målas enligt beställarens krav.

Transportskador skall bättringsmålas omgående.

Stolpar skall ha förstärkt rostskydd (galvade stolpar), min 500 mm ovan fundament.

Stolpleddningar

För ledning mellan armatur och central är av typ EKK 3G1,5 gäller att kabeln skall ha en extra längd av 0,5 m för att underlätta byte av armaturen.

Stolpcentral

Skall vara beröringssäker och ledning till armatur avsäkras med 6 A, diazed. Vid montage i belysningsstolpe skall kopplingsplintarna (fem plintar vid fem-ledare och fyra vid fyr-ledare), om vita plintar används, placeras i rätt fas. Ordning uppifrån och ner: 1, 2, 3, N, PE.

Armatyr

Väljs enligt beställarens standard. Ljuskällan skall anpassas till armaturen. Armaturer för högtrycksnatriumlampor skall utrustas med extern bryttändare. Förkopplingsdon skall placeras i armaturen om inte annat anges.

Märkning

Armaturer, stolpar, övergångar mellan 4 och 5-ledare och övergång mellan jordkabel och luftledning skall märkas upp enligt beställarens krav. Nummerserie tillhandahålls av Trafik & Park på Tekniska förvaltningen. I belysningscentralen märks utgående kabel, exempel: "Gr 1 stolpe 5-2525 (gatunamn)".

5

Stolpar märks med plåtbricka eller siffror som klistras fast, exempel: "2525" ca 3-4 m upp på stolpen. Siffrorna skall vara av typ Hammarprodukter, H38xB25.

Underlag för stolpnumrering lämnas av beställaren.

Samtliga in- och utgående kablar i belysningsstolpe märkes med det stolpnummer som kabeln går vidare till.

Tändning

Skymningsrelä skall placeras i belysningscentralen eller om inte det går, direkt på stolparmaturen. Placering på byggnad är inte tillåten.

Belysningscentraler

Skall redovisas på ritning. Diazed-säkringar skall användas.

Energimätning

Vid nyproduktion skall elmätare sättas upp. Den placeras i belysningscentralen.

Rasering

Hantering av material från befintlig belysningsanläggning skall redovisas.

Provisorisk belysning

Vid ombyggnader av befintliga anläggningar skall provisorisk belysning anordnas enligt villkor som beställaren bestämmer.

Relationshandlingar - dokumentationshandlingar

Relationsritningar och dokumentationshandlingar skall upprättas och levereras till förvaltningen Teknik Planering i god tid före slutbesiktning och omfatta

- Reviderad belysningsplan (kabeldragning, stolplacering stolpnummer)
- Koordinatfil, digitalt i txt-format. Koordinatsystem – SWEREF – 99.
- Stolpar o Armatyr tabell Belysning (Tekniks blankett). Bilaga 1
- Idrifttagningsprotokoll (Isolationsmätning – PE- Konduktivitet)
- Egenkontroll – belysningsarbeten
- Rasering av belysningspunkter Bilaga

Montageinstruktion 5-ledare

Från och med den 1 juli 2000 skall alla installationer i gatubelysningsanläggningar utföras med 5-ledarkabel för att i framtiden möjliggöra att anläggningen drivs som ett TN-S system.

Under övergångsperioden innan rent TN-S system uppnåtts gäller att 4- och 5-ledarkabel inte får skarvas mot varandra. Urskiljning från TN-C till TN-S skall ske i åtkomlig och överskådlig kopplingspunkt.

Där femledarkabeln används i ett TN-C system skall PE-ledaren läggas på jordplinten och märkas som en PEN-ledare. N-ledaren skall isoleras och vikas undan. Samtliga belysningsstolpar där TN-C fyrledarsystem används skall skyltas TN-C fyrledarsystem.

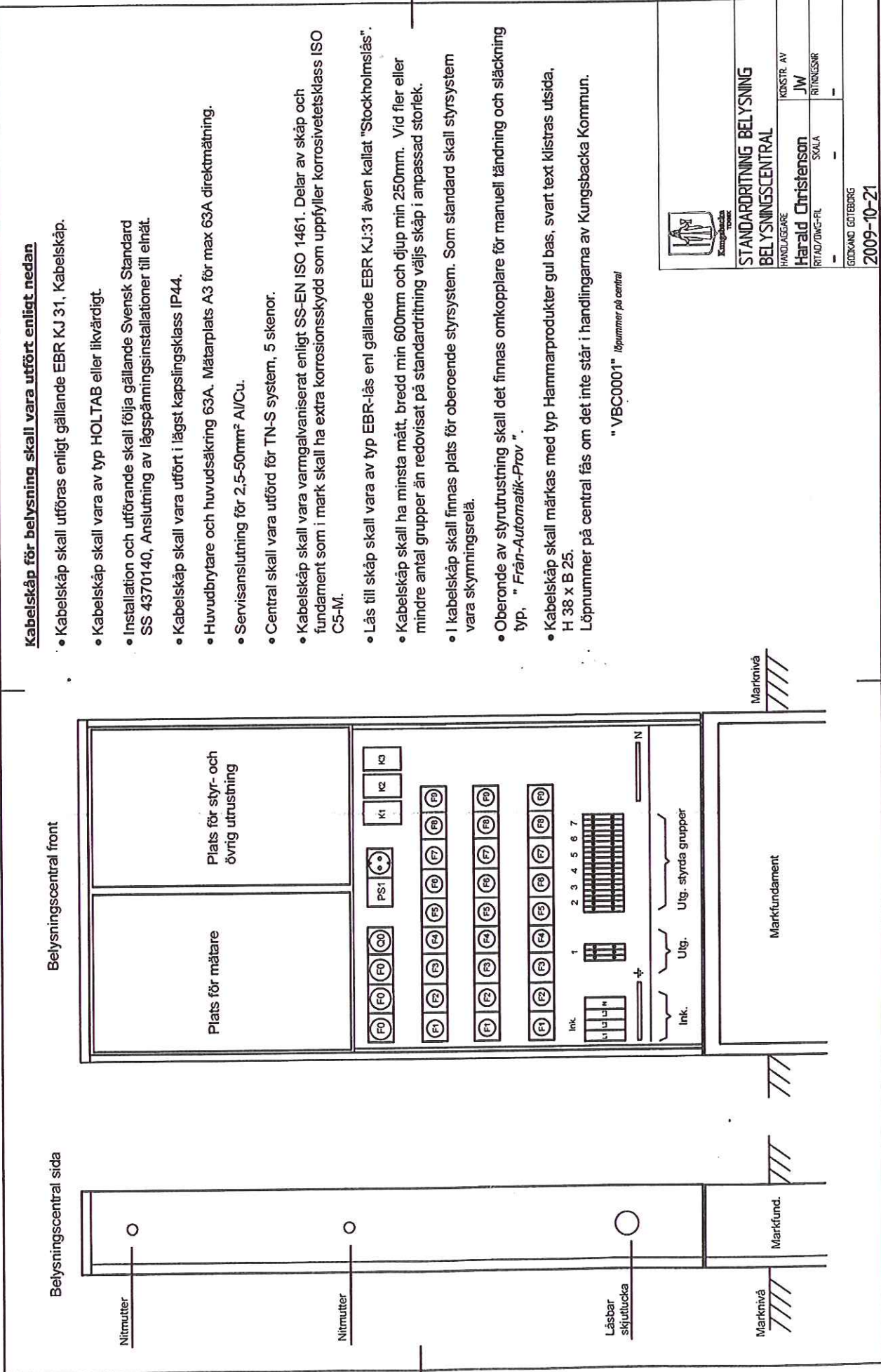
Nya belysningscentraler skall vara utförda för TN-S system (5 skenor). PE-skena skall ha samma area som övriga skenor.

Det är inte tillåtet att från TN-S återgå till TN-C system.

Tekniska förvaltningens Kontaktperson:

Gatuingenjör Harald Christenson, tfn 0300 83 50 43
0703 11 35 92

Harald.christenson@kungsbacka.se



Kabelskåp för belysning skall vara utfört enligt nedan

- Kabelskåp skall utföras enligt gällande EBR KJ 31, Kabelskåp.
- Kabelskåp skall vara av typ HOLTAB eller likvärdigt.
- Installation och utförande skall följa gällande Svensk Standard SS 4370140, Anslutning av lågspänningsinstallationer till elnät.
- Kabelskåp skall vara utfört i lägst kapslingsklass IP44.
- Huvudbrytare och huvudsäkring 63A. Mätarplats A3 för max 63A direktmätning.
- Servisanslutning för 2,5-50mm² Al/Cu.
- Central skall vara utförd för TN-S system, 5 skenor.
- Kabelskåp skall vara varmgalvaniserat enligt SS-EN ISO 1461. Delar av skåp och fundament som i mark skall ha extra korrosionsskydd som uppfyller korrosivetsklass ISO C5-M.
- Lås till skåp skall vara av typ EBR-lås enl gällande EBR KJ:31 även kallat "Stockholmslås".
- Kabelskåp skall ha minsta mått, bredd min 600mm och djup min 250mm. Vid fler eller mindre antal grupper än redovisat på standarddriftning väljs skåp i anpassad storlek.
- I kabelskåp skall finnas plats för oberoende styrsystem. Som standard skall styrsystem vara skrymningsrelä.
- Oberonde av styrutrustning skall det finnas omkopplare för manuell tändning och släckning typ. " Från-Automatik-Prov ".
- Kabelskåp skall märkas med typ Hammarprodukter gul bas, svart text klistras utsida, H 38 x B 25. Löpnummer på central fås om det inte står i handlingarna av Kungsbacka Kommun.

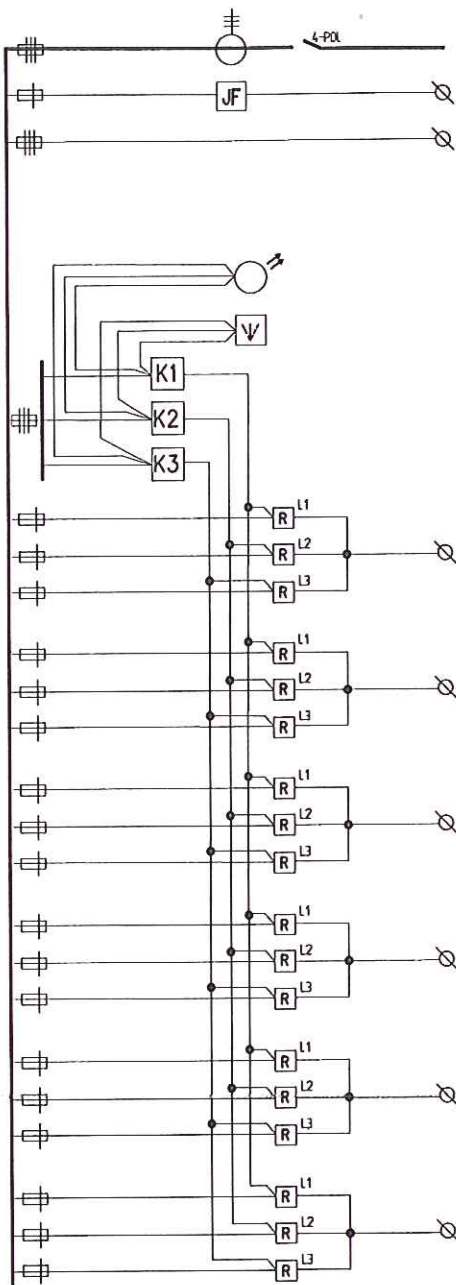
" VBC0001" löpnummer på central



STANDARDDRIFTNING BELYSNING
BELYSNINGSCENTRAL

HANDLAGGARE KONSTR. AV
Harald Christenson JW
RTAD/TWG-PL SKALA RITNINGSNR


GÖTEBORG GOTEBORG
2009-10-21



OBJEKT		
SÄKRING	MÄRKSTRÖM APPARAT	LEDNINGSTYP
INKOMMANDE		
Huvudsäkring max 63A		
UTTAG VID CENTRAL		
10A	30 mA	xx
UTGÅENDE VID CENTRAL		
10A		xx
SKYMNINGSRELÄ		
FRÅN / AUTO / PROV		
KONTAKTOR STYRN BELYSN. FAS 1		
xx		xx
KONTAKTOR STYRN BELYSN. FAS 2		
x	xx	xx
KONTAKTOR STYRN BELYSN. FAS 3		
xx		xx
x	xx	
UTGÅENDE GRUPP 1		
x	xx	xx
x	xx	
UTGÅENDE GRUPP 2		
x	xx	xx
x	xx	
UTGÅENDE GRUPP 3		
x	xx	xx
x	xx	
UTGÅENDE GRUPP 4		
x	xx	xx
x	xx	
UTGÅENDE GRUPP 5		
x	xx	xx
x	xx	
UTGÅENDE GRUPP 6		
x	xx	xx
x	xx	

Anvisningar

-  MÄTARE
-  JORDFELSBRYTARE
-  FRÅN / AUTO / PROV
-  SKYMNINGSRELÄ
-  KONTAKTOR
-  RELÄ
-  DIAZEDSÄKRING 3-POLIG
-  DIAZEDSÄKRING 1-POLIG



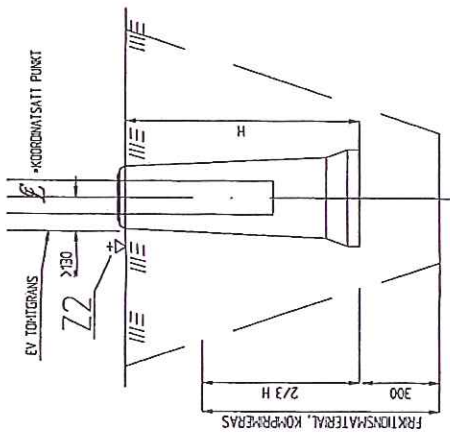
**STANDARDRITNING BELYSNING
ENLINJESHEMA BELYSNINGSCENTRAL**

HANDLÄGGARE		KONSTR. AV
Harald Christenson		JW
RITAD/DWG-FL	SKALA	RITNINGSR
-	-	-

GODKÄND GÖTEBORG
2009-10-21

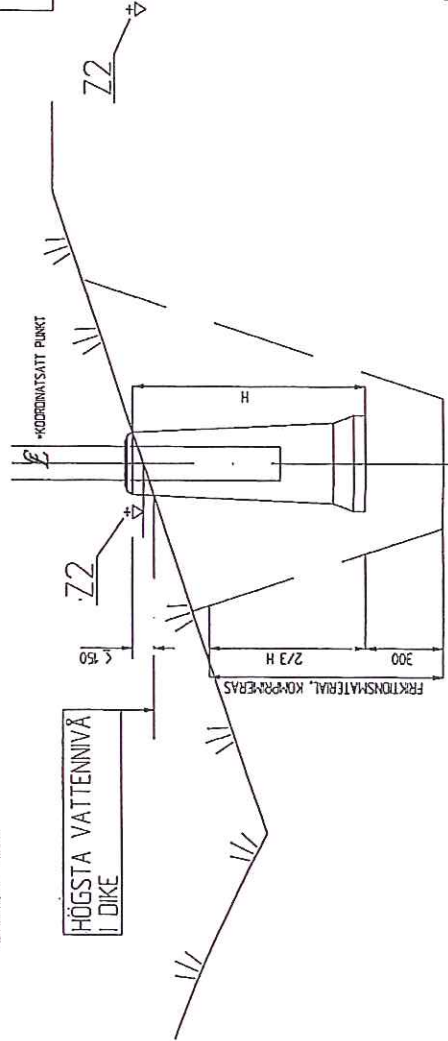
SÄTTNING I HORISONTELL YTA, ÄVEN FÖR GAT- OCH MARKSTENSYTA

SKALA 1:20



SÄTTNING I SLÄNT

SKALA 1:20



FUNDAMENTHÖJD:

HELA DEN AVFASADE DELEN AV BETONGEN SKALL VARA ÖVER FÄRDIG MARK, ±10 MM.

= FÄRDIG MARKHÖJD VID FUNDAMENTET.

DESSA HÖJDER BERÄKNAS AV ENTREPRENÖREN

H = SCHAKTDJUP FUNDAMENT

Vid sättning i lättlinker, se ritn 363/93-6544.

FUNDAMENT FÅR EJ PLACERAS I DIKESBOTTEN. VID KONFLIKT FLYTTAS DIKET UT KULVERTERAS FÖRBI FUNDAMENTET.

A	1	2003-02-01	Ansvar för höjder	RA
Rev	Anf	Rev datum	Rev anfältning	Verkens rev datum
01	1			
GATUBOLAGET		UPPRÄTTAD FÖR		
KONSULT		Göteborgs Stad		
BOX 1086		Traffikkontoret		
405 23 GÖTEBORG				
TEL 031/333 85 00				
GATUBOLAGET		STANDARDRITNING		
HANDLAGGARE		BELYSNINGSFUNDAMENT OCH		
BERTIL MAGNUSSON		TRAFIKSIGNALFUNDAMENT		
VERIFERAD		SÄTTNING AV-		
HAFT DEL				
DWG-FIL	RITAD/KONSTR	DNR	363/93	
-5503	RA			
GODKÄND GÖTEBORG		SKALA	120 vid A3	OBJEKTSNR
93-12-01				363/93-5503
				REV
				A

